



Metabo

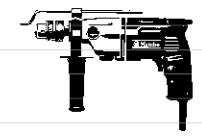
V 220~
W 800
A 4,0
n₀/min
0-900
0-3000

Sb EDV 800/2 S R+L

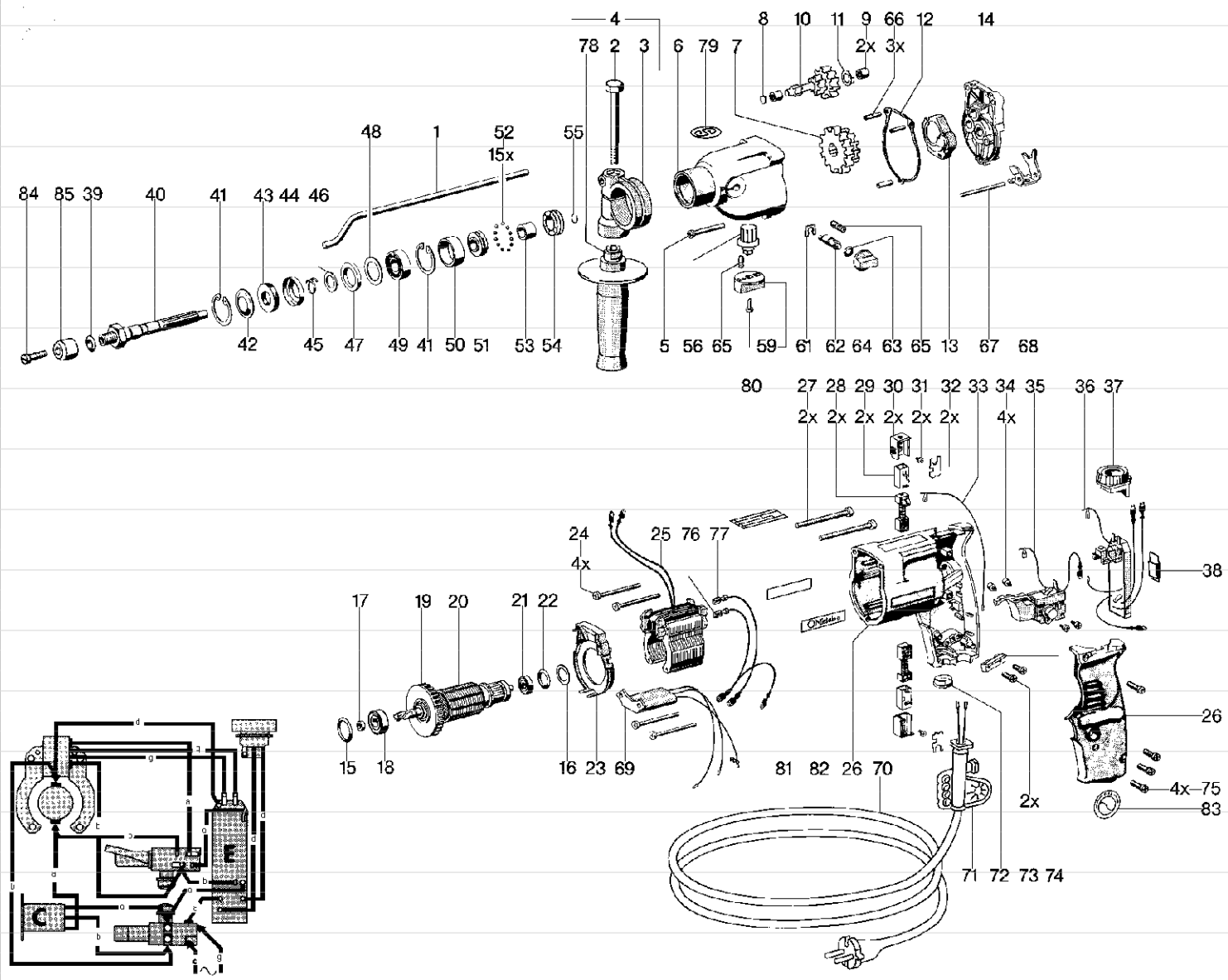
Made in Germany

Sb EDV 800/2 S R + L

00 803 000



Bei Bestellung von Ersatzteilen bitte Typ und Maschinen-Nr. angeben. Oben nicht angeführte Schlüsselkennzahlen (9. und 10. Stelle der Maschinen-Nr.) entsprechen Ausführung „00“.
When ordering spare parts please state type and serial number. Code nos. (9th and 10th digit of the serial number) which are not mentioned above comply with execution „00“.
Lors de la commande de pièces de rechange, veuillez indiquer le type et le numéro de fabrication. Les numéros de code (9^e et 10^e chiffre du numéro de fabrication) non mentionnés ci-dessus correspondent à la version „00“.



Teil Part Pièce	Bestell-Nr. Ord.No. No.de.comm.	Teil Part Pièce	Bestell-Nr. Ord.No. No.de.comm.
1	34 151 163	41	14 118 071
2	14 111 616	42	33 900 106
3	34 335 978	43	14 319 236
4	31 052	44	33 900 107
5	14 111 814	45	34 202 035
6	31 600 847	46	14 115 382
7	34 000 177	47	34 409 049
8	33 900 129	48	14 115 162
9	14 311 143	49	14 311 337
10	31 601 076	50	34 104 685
11	33 900 109	51	34 105 034
12	33 921 007	52	14 312 002
13	33 903 961	53	34 104 638
14	31 600 675	54	34 105 025
15	14 319 257	55	34 202 021
16	14 115 132	56	31 601 728
17	34 335 650	59	31 601 238
18	14 311 009	61	33 900 272
19	33 000 086	62	31 601 458
20	220 V 31 000 515	63	14 319 006
20	240 V 31 000 465	64	31 601 235
21	14 311 223	65	34 200 114
22	14 319 243	66	14 216 049
23	33 915 065	67	34 154 001
24	14 111 955	68	33 919 001
25	220 V 31 100 705	69	34 325 283
25	240 V 31 100 737	70	34 448 588
26	31 601 250	71	34 410 059
27	14 111 146	72	34 335 833
28	34 301 067	73	14 111 873
29	34 300 023	74	34 337 171
30	34 335 338	75	14 111 706
31	34 170 116	76	34 448 860
32	33 903 482	77	34 448 861
33	34 448 812	78	31 400 055
34	14 111 899	79	33 810 263
35	34 340 224	80	33 810 407
36	220 V 34 306 561	81	33 801 428
36	240 V 34 306 636	82	33 810 266
37	34 340 223	83	33 811 425
38	33 911 051	84	34 170 194
39	14 319 393	85	31 281
40	34 160 265		